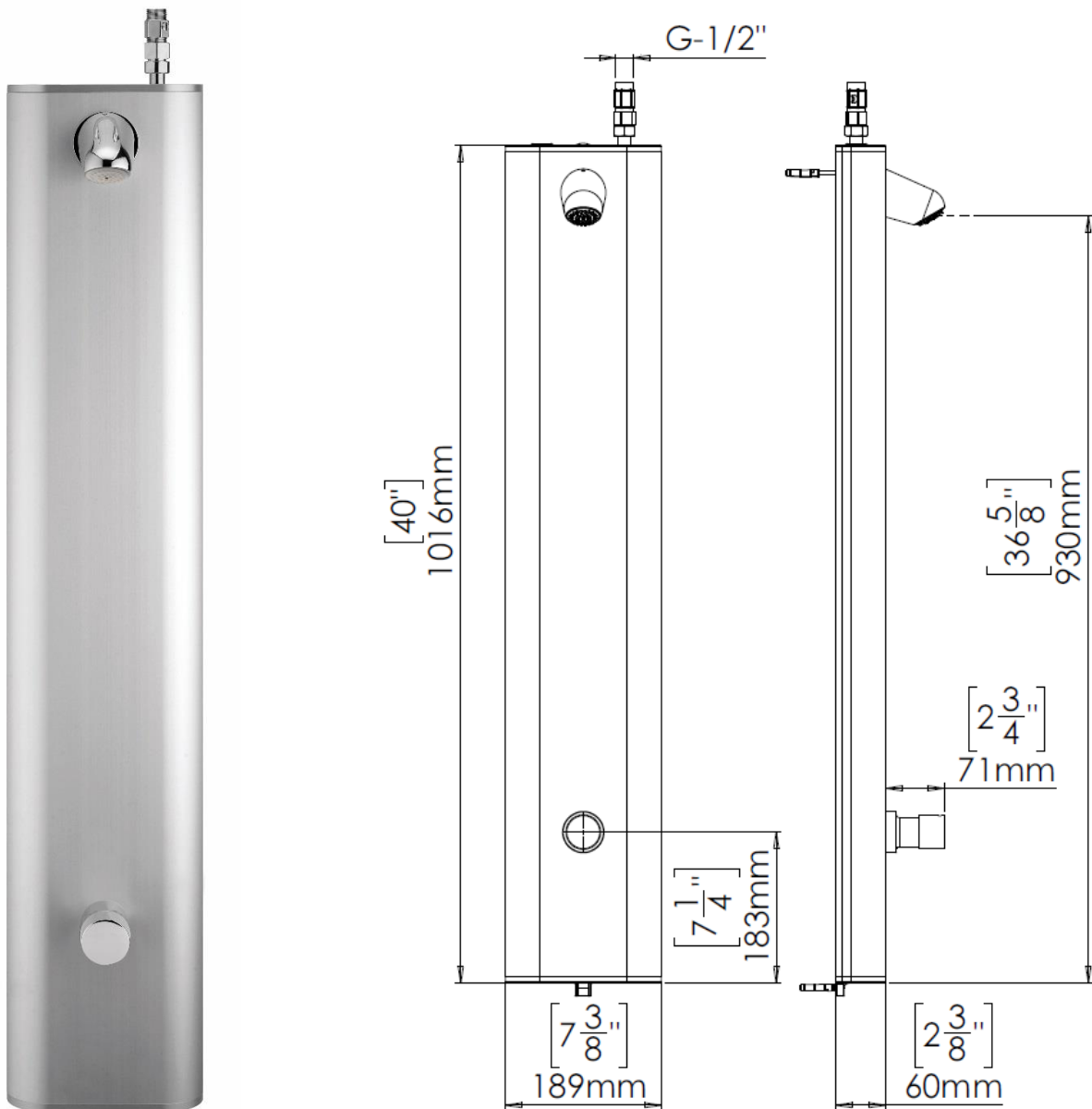


# INSTALLATION GUIDE

**BENKISER**

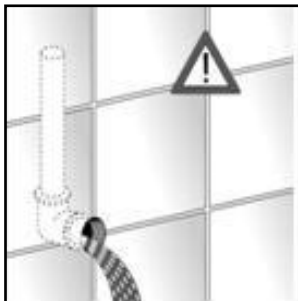
## ELEMENT DUSCHPANEEL, Selbstschluss 196 20 50



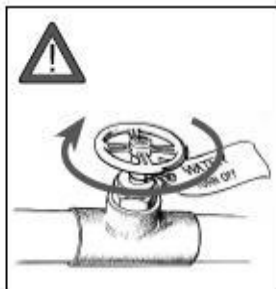
# INSTALLATION GUIDE

**BENKISER**

## Montagevorbereitung Preparation of Installation



Wasserleitung spülen  
Flush the water supply-line



Wasserhauptahn absperren  
Close the main water-supply valve

Löcher in die Wand bohren  
(987,00mm Abstand)  
Drill holes in wall (987.00mm  
Distance)

Halterung an der Wand  
montieren  
Secure the support to the wall

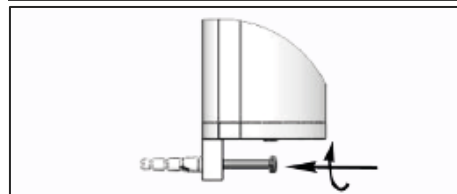
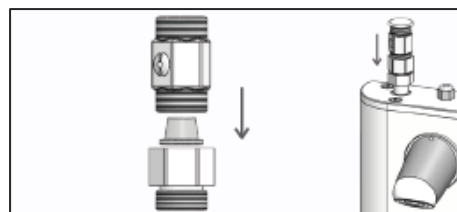
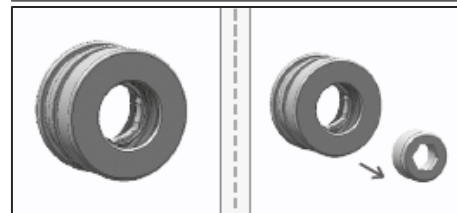
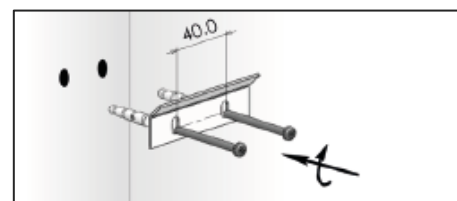
Brause-Kopf an das  
Duschpaneel montieren;  
Wenn gewünscht, 9l/min  
Durchflussbegrenzer aus  
dem Brausekopf entfernen  
Secure the support to the wall;  
If desired, remove the flow  
restrictor from the shower  
head

Vorabspernung inkl. Filter  
am Duschpaneel-Einlass  
montieren  
Connect shut-off valve incl.  
Filter to inlet of shower panel

Duschpaneel an Halterung  
oben und unten befestigen  
Mount shower panel on top  
support and bottom cover

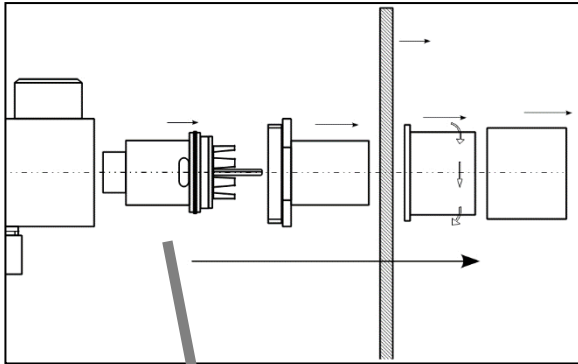
Vorabspernung mit  
Wasserleitung verbinden  
und Funktion überprüfen  
Connect shut-off valve to water  
supply line and check proper  
functioning

## Montage Installation



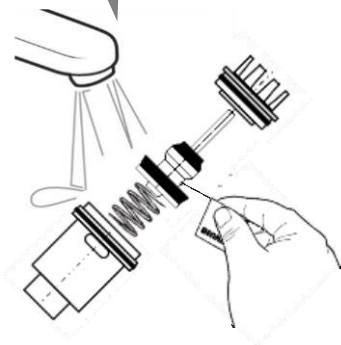
# INSTALLATION GUIDE

## Wartung Service



Druckknopf, Hülse, Deckplatte, Sitz,  
Kolben und Feder entnehmen

Take out push-button, cartridge, cover plate,  
screw nut, hub, piston and spring



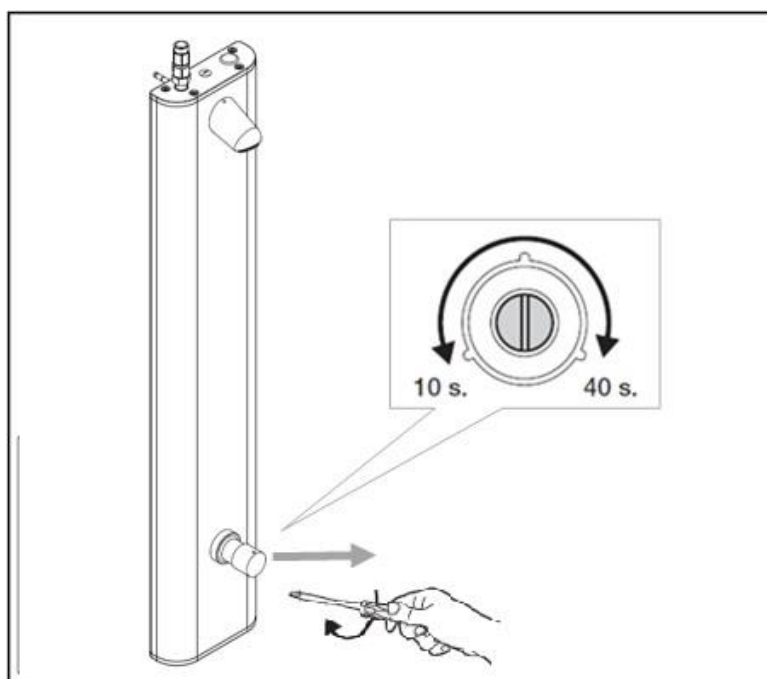
Bei zu langer Laufzeit bzw. Durchlaufen:

Düse mit Reinigungsnadel (siehe links) säubern

In case of too long flushing time or throughput:

Clean the nozzle with the special needle (see left)

## Laufzeiteinstellung Flow Time Setting



# INSTALLATION GUIDE

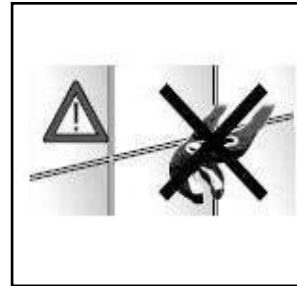
**BENKISER**

## Pflege

### Maintenance



Keine scharfen Reinigungsmittel verwenden  
Do not use sharp detergent



Keine Rohrzanze verwenden  
Do not use pipe tongs

## Ersatzteile

### Important Spare Parts

